

# SPT-22シリーズ(2回路)

フロントタイプ

## TB4-DFM-L3

■ ロッキング金具付



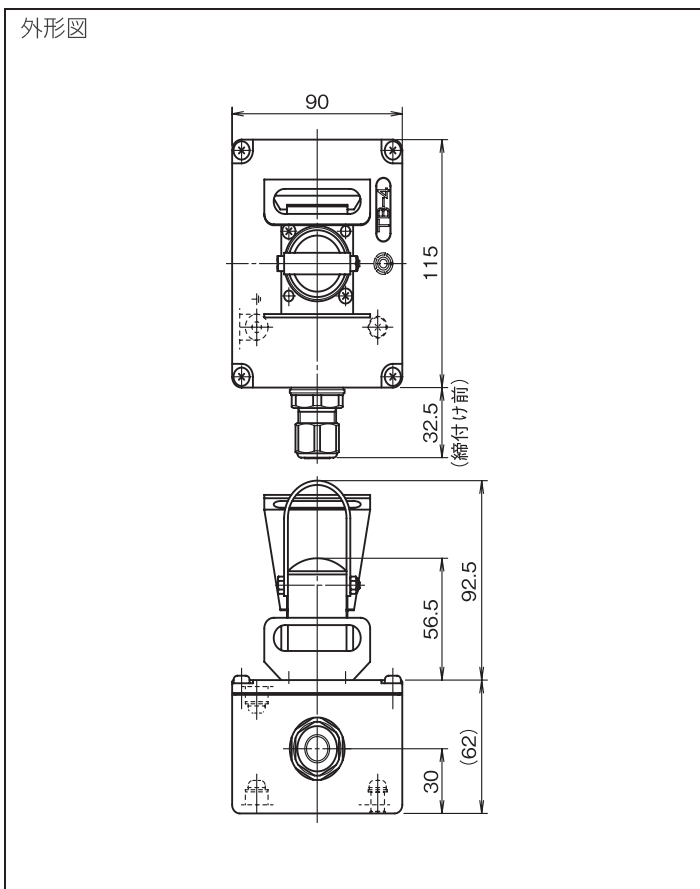
ボックス塗装色  
5Y7/1

質量  
820g

### 構成

- ボックス TB-4
- ソケット SPT-22F
- プラグ SPT-22M
- ロッキング金具 SPT-L3
- コンネ AYS-9~11

外形図



## TB6-2DFM-1L3

■ ロッキング金具付(下部のみ)



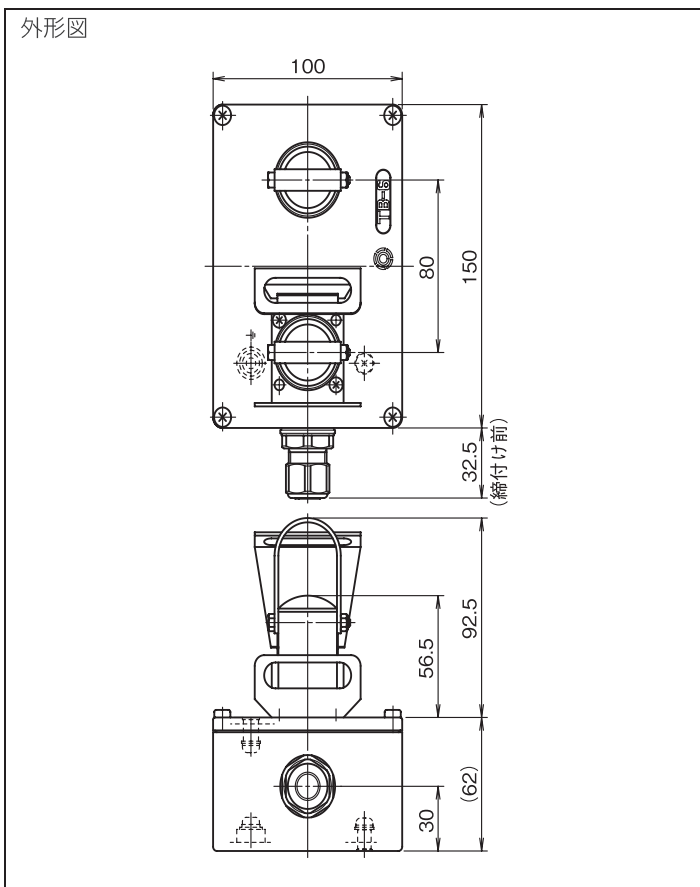
ボックス塗装色  
5Y7/1

質量  
1220g

### 構成

- ボックス TB-6
- ソケット SPT-22F (2個)
- プラグ SPT-22M (2個)
- ロッキング金具 SPT-L3
- コンネ AYS-9~11

外形図



SPT-11  
シリーズ  
(1回路)

NSP-11  
シリーズ

NSP-4  
シリーズ

**SPT-22**  
シリーズ  
(2回路)



GANG-LA-2DFM  
GANG-LA-2DFM-2L3

GANG-NLA-2DFM  
GANG-NLA-2DFM-2L3

GANG-NS-2DFM  
GANG-NS-2DFM-2L3

LS2-DFM  
LS2-DF

TB4-DFM  
TB6-2DFM

**TB4-DFM-L3**  
**TB6-2DFM-1L3**

TB4-DF  
TB6-2DF

PARTS  
INFORMATION