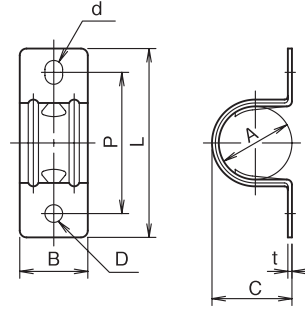


自在サドル FCD

- アジャスターにより、各種フレキに限らず外径寸法差のあるパイプ、チューブ、ホース、丸棒など幅広く固定できるフレキシブルな鋼板製の両サドルです。
- 最小販売単位は袋単位です。



単位mm

呼称	記号	A	B	C	D	d	P	L	t	質量/袋 (g)	入数/袋 (個)	
FCD- 6		11	14	12.3	5.2	5.2×7	29	43	0.8	488	100	
10. 9		15.5	16	17			34.5	48.5		1		818
12.13		18	18	20			38	52				1056
16.15		21.5	20	23.5			41.5	55.5	1.2			630
22.19		26.7	22	28.5			45	59		828		
28.25		33.4	30	35			54.5	68.5		1365		
36.31		42.2		44	62	76	1.4	760	20			
42.39		48.3	35	50.5	70	86		1034				
54.51		60	40	62.6	88	104		810		10		
材 質	磨鋼板											
備 考												

上表以外の呼称についてはお問い合わせください。



CH
CD

FCD
FS

LS2A
PD

PZ