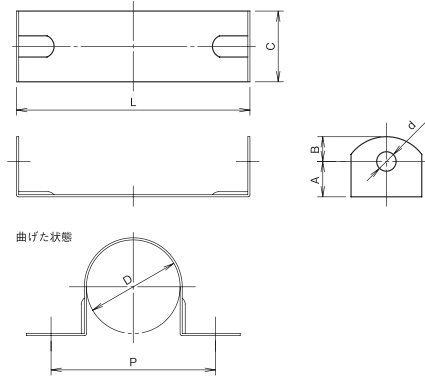
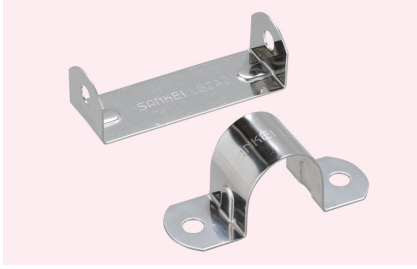


# ステンレス製サドル LS2A

- フレキを固定するためのステンレス製サドルです。
- 最小販売単位は袋単位です。



単位mm

呼称	記号	管類の 外径D	A	B	C	d	L	P	適用フレキ (例)	入数/袋 (個)
LS2A	15	16.1	10	7	15	5.5	39	37	FAG-10	25
	17	18					44	39	FAG-12	
	21	22					55	43	FAG-16	
	26	26.5			20		66	48	FAG-22	
	33	34					85	55	FAG-28	
	42	42					106	63	FAG-36	
	48	48					121	69	FAG-42	
	59	60	12	9	30	152	85	FAG-54		
	75	76				193	101	FAG-70		
	88	89				227	114	FAG-82		
材 質	ステンレスt0.6									
備 考										

## 取付方法

サドルの中央部をフレキに垂直に当て、両端を押し下げるとフレキ外形に沿って曲がります。  
取付穴が設置面と平行になったらねじ止めします。



CH  
CD

FCD  
FS

**LS2A  
PD**

PZ