

回転式セットアップコネクタ(外ねじ式) RPG

■ 制御盤と操作ボックスなどの接続にご使用ください。(詳細はP87参照)



発注方法

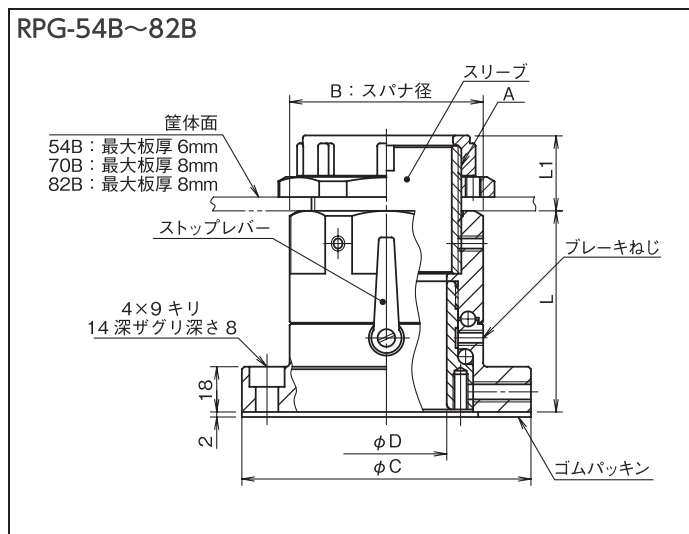
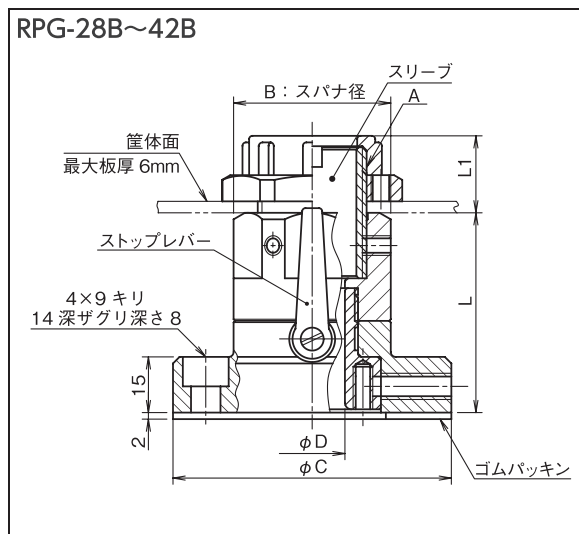
発注の際は、下記のことをご指示願います。

(例) RPG — 42B — 90 — L

呼称 — 42B — 回転角度 — 90 — ストップレバー — L

有：L
無：N

(90、120、180、270、360)



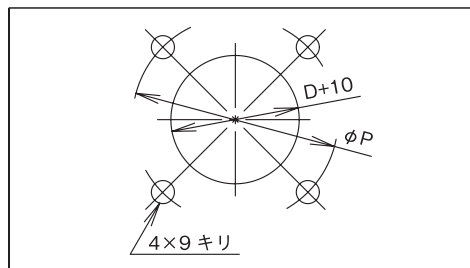
単位mm

| 呼称 | 記号 | A (ねじ呼称) | B | C | D | L | L1 | P | 筐体面 最小 取付穴径 | 単純垂直 最大荷重 N | 偏荷重 ×軸1m N | 質量 (g) |
|---------|-----------|-------------|-----|-----|----|----|----|-----|-------------------|-------------------|------------------|-----------|
| RPG-28B | G 1 | | 45 | 85 | 20 | 61 | 28 | 65 | φ34 | 750 | (30) | 1135 |
| 36B | G 1 1/4 | | 55 | 95 | 30 | 63 | 29 | 75 | φ42 | 1000 | (50) | 1490 |
| 42B | G 1 1/2 | | 60 | 100 | 36 | 65 | 31 | 80 | φ48 | 1000 | (55) | 1645 |
| 54B | G 2 | | 72 | 115 | 48 | 80 | 33 | 95 | φ60 | 10000 | 250 | 2465 |
| 70B | G 2 1/2 | | 86 | 130 | 60 | 85 | 37 | 110 | φ76 | 12000 | 350 | 3190 |
| 82B | G 3 | | 100 | 145 | 73 | 90 | 44 | 125 | φ88 | 14000 | 500 | 4280 |
| 材 質 | 鋼及び鋳鉄 | | | | | | | | | | | |
| 備 考 | ()内数値は参考 | | | | | | | | | | | |

取り付け及び使用上の注意

- 偏荷重で使用される場合は、制御盤などの取付面の強度にご配慮ください。
- 上筐体面にスリーブを通し、ロックナットで締め付けて2本のM6ねじで固定します。
- 絶縁ブッシングをスリーブにねじ込みます。
- ストップピン (ねじ) に強い衝撃を与えるとピンが破損する恐れがありますので、ブレーキねじで回転トルクの調整をしてください。

コネクタ取付寸法図



取付ボルトは付属していません。

- PPG-B
- RPG-B**
- RPF-B
- PPGS
- RPGE
- RBR
- RBS

